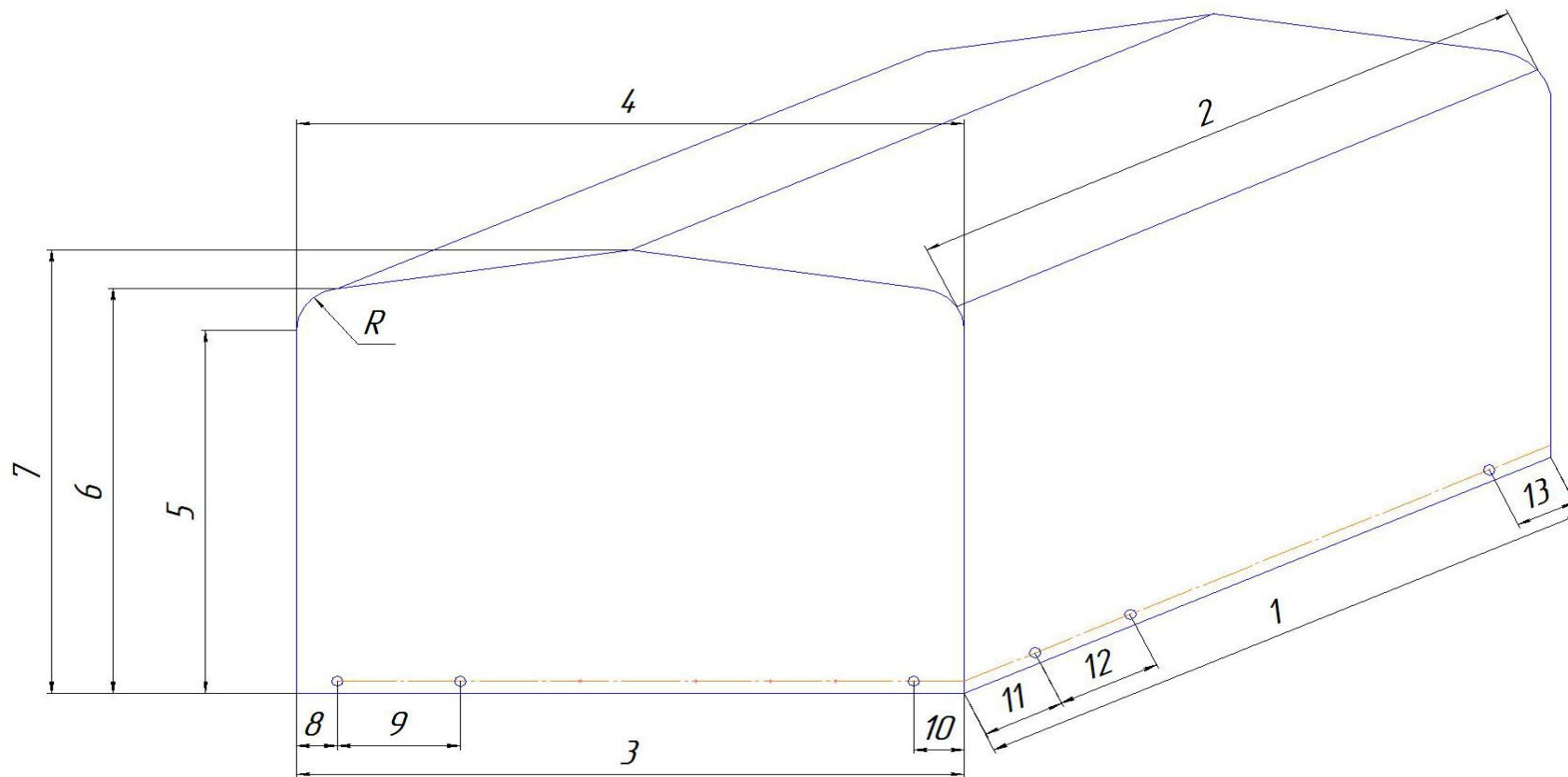


ЗАПОЛНИТЬ ЗДЕСЬ



№ поз	Размер
1	
2	
3	
4	
5	
6	
7	
8	
9	
10	
11	
12	
13	
R	